

# Zubehör

SCHALTGERÄTE, STEUERGERÄTE,  
MOTORSCHUTZ, SCHALTKÄSTEN

## DRUCKSCHALTER QMD, QDV, QMD-M

### Anwendungsbereiche

- Steuerung von Pumpen, Kompressoren, Signal- und Warnanlagen etc.  
Wechselstrompumpen können unter Berücksichtigung der zulässigen Kontaktbelastung auch direkt geschaltet werden.

### Technische Daten

- Betriebsdruck max. 10 bar
- Max. Temperatur des Fördermediums: +40°C
- Kontaktbelastung:  
max. 2 A, 380-415 V Drehstrom  
max. 6 A, 220-240 V Wechselstrom  
max. 1 A, 0-440 V Gleichstrom
- Schutzart IP33 ÖVE A 50
- Anschluss R 1/2"

### Aufbau und Ausführung

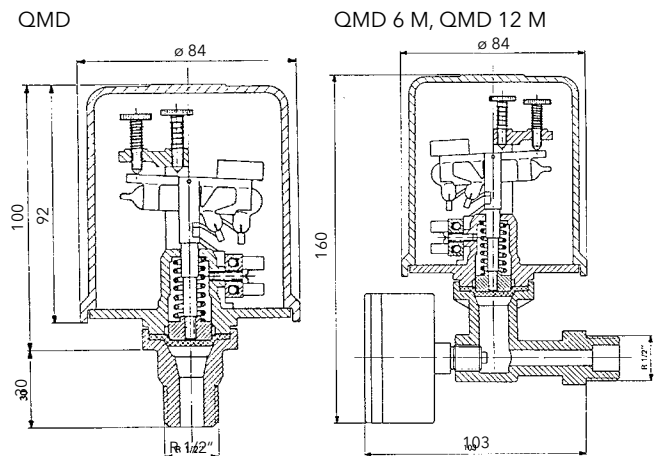
- Druckabhängige Kontaktgabe durch Quecksilberschaltrohr
- Federbelastete Membrane
- Ein-/Ausschaltdruck unabhängig einstellbar
- Schalterachse senkrecht
- Einpoliger Dauerkontaktgeber  
Zwei Varianten:  
QMD Kontakt bei fallendem Druck  
QDV Kontakt bei steigendem Druck
- Spezialschaltrohr für max. 15 A Kontaktbelastung bei 220-240 V Wechselstrom
- Schalterhaube für Heißwasser
- Anschlussstück aus Zellamid
- Schaltersockel aus Messing
- Gummimembrane
- Ausführung QMD 6 M mit 6 bar Manometer  
Ausführung QMD 12 M mit 10 bar Manometer
- Die Ausführung „ML“ hat zusätzlich 3 m Kabel und einen Schuko-Zwischenstecker angeschlossen (Dauerbetrieb/Automatik)



### Zubehör

- Anschlagrohr für Anlagen mit Druckstößen oder bei Parallelbetrieb von mehreren Schaltern mit unterschiedlichem Bereich
- Drosselstück zur Druckstoßdämpfung für Druckstöße innerhalb des Messbereiches

### Abmessungen



### Technische Daten

Type		QMD 1 QDV 1	QMD 3 QDV 3	QMD 6 QMD 6 M QDV 6 QMD ML 6 M	QMD 12 QMD 12 M QDV 12
max. Betriebsdruck ohne Anschlagrohr	bar	1,5	3,0	6,0	12,0
mit Anschlagrohr	bar	12,0	12,0	12,0	-
Druckdifferenz in bar	min.	0,4	0,5	0,8	1,5
	max.	1,2	1,5	2,5	5,0

### Werkstofftabelle

Bauteil	QMD 1 QDV 1	QMD 3 QDV 3	QMD 6 QMD 6 M QDV 6 QMD ML 6 M	QMD 12 QMD 12 M QDV 12
Anschlussstück	Makrolon			GG
Schaltersockel	Makrolon			MS
Schalterhaube	Kunststoff			